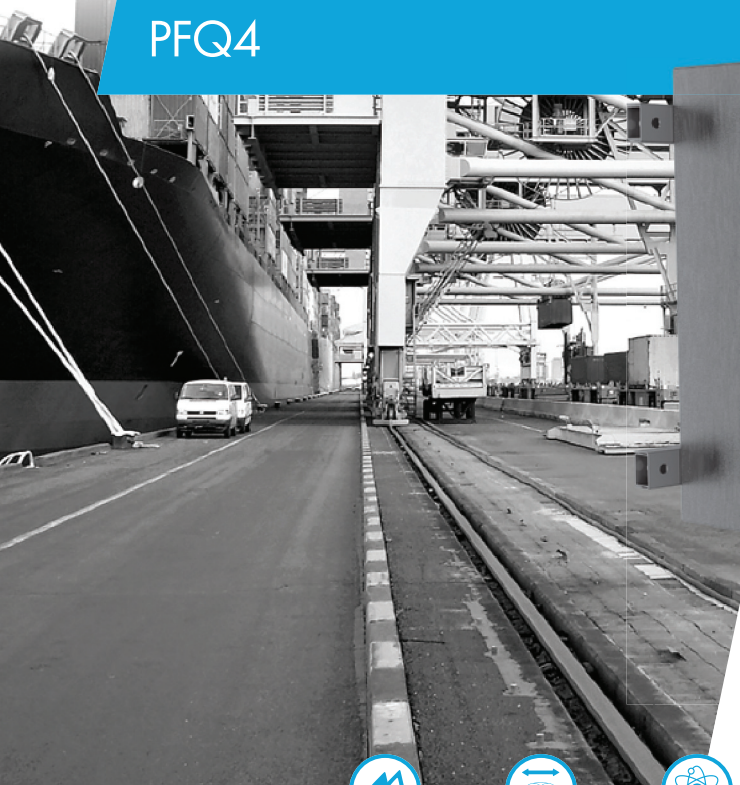


400A

690 V
U MAX I

ПРОМЫШЛЕННЫЙ РАЗЪЕМ PFQ4



IP66
IP67



95-240 мм²
95-240 мм²



METAL



IK10



-40 °C
+60 °C



6 ДОП. +
2 ПИЛОТ.

ДОПОЛНИТЕЛЬНЫЕ ХАРАКТЕРИСТИКИ

Соединение через одно- или многожильные кабель

Дополнительные контакты (10 A/400 V)	6
Пилотные контакты (10 A/400 V)	2
Гибкий проводник (min.-max.)	95-240 мм ²
Многожильный проводник (min.-max.)	95-240 мм ²
Гибкий проводник дополнительных/пилотных контактов	1,5 мм ²

РОЗЕТКА

МЕХАНИЗМ
PFQ4



ВИЛКА

МЕХАНИЗМ
PFQ4




220-250 V AC	380-440 V AC	3P+N+E	4744017	4748017
380-400 V AC	660-690 V AC	3P+N+E	4744197	4748197


◀ Доступны другие токи, напряжения, частоты (см. стр. 14).

ЦОКОЛЬ НЕРЖ. СТАЛЬ 316L	Ø кабеля	Артикулы
ПРОВОДНИК СЕЧЕНИЕМ ОТ 95 ДО 150 мм² КАБЕЛЬНЫЙ ВВОД В КОМПЛЕКТЕ		
	46-50 мм	474A023050
	51-55 мм	474A023055
	56-60 мм	474A023060
	61-65 мм	474A023065
	66-70 мм	474A023070
	71-75 мм	474A023075
	76-80 мм	474A023080
	81-85 мм	474A023085
86-90 мм	474A023090	

ЦОКОЛЬ НЕРЖ. СТАЛЬ 316L	Ø кабеля	Артикулы
ПРОВОДНИК СЕЧЕНИЕМ ОТ 150 ДО 240 мм² КАБЕЛЬНЫЙ ВВОД В КОМПЛЕКТЕ		
	46-50 мм	474A023550
	51-55 мм	474A023555
	56-60 мм	474A023560
	61-65 мм	474A023565
	66-70 мм	474A023570
	71-75 мм	474A023575
	76-80 мм	474A023580
	81-85 мм	474A023585
86-90 мм	474A023590	

По запросу: коробки для установки в воздуховодах, коробки, оснащенные автоматическим выключателем, УЗО, контактором,...

ГРИФЫ	Ø кабеля	Артикулы
ПРЯМЫЕ*		
	46-50 мм	474A013-50
	51-55 мм	474A013-55
	56-60 мм	474A013-60
	61-65 мм	474A013-65
	66-70 мм	474A013-70
	71-75 мм	474A013-75
	76-80 мм	474A013-80
	81-85 мм	474A013-85
86-90 мм	474A013-90	

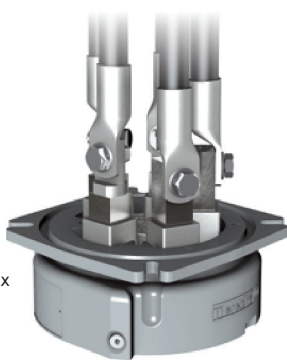
ГРИФЫ	Ø кабеля	Артикулы
УГЛОВЫЕ 90°		
	46-50 мм	474A913-50
	51-55 мм	474A913-55
	56-60 мм	474A913-60
	61-65 мм	474A913-65
	66-70 мм	474A913-70
	71-75 мм	474A913-75
	76-80 мм	474A913-80
	81-85 мм	474A913-85
86-90 мм	474A913-90	

* Сальник патрубка доступен по запросу

ИНФО +

ПРЯМОЕ ПОДКЛЮЧЕНИЕ

Используйте (Ø 12) прямые кабельные наконечники и втулки



3 соединительных наконечника поставляются в стандартной комплектации

СОЕДИНЕНИЕ ПОД ПРЯМЫМ УГЛОМ

Соединение под прямым углом с использованием прямых (Ø 12) кабельных наконечников и изоляционных втулок



Рекомендуется монтировать изолирующие втулки к каждому наконечнику.

АКСЕССУАРЫ И ОПЦИИ

Артикулы

КЛЮЧ ДЛЯ БЛОКИРОВКИ И УПРАВЛЕНИЯ ПИЛОТНЫМИ КОНТАКТАМИ



473A393

КРЫШКА ВИЛКИ



474A126

АКСЕССУАРЫ И ОПЦИИ

Артикулы

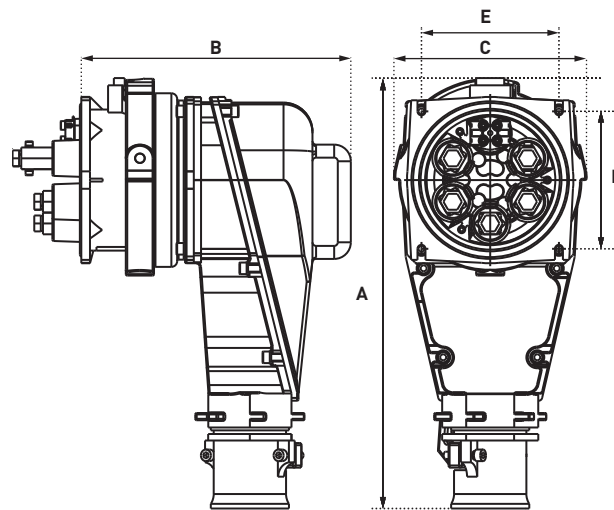
СОЕДИНИТЕЛЬНАЯ ДЕТАЛЬ M12



474A277

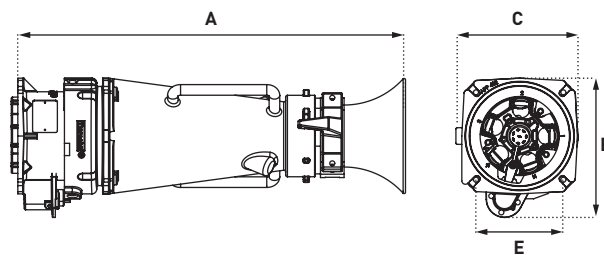
ЧЕРТЕЖИ И РАЗМЕРЫ

УГЛОВАЯ (90°) ВИЛКА В РОЗЕТКЕ



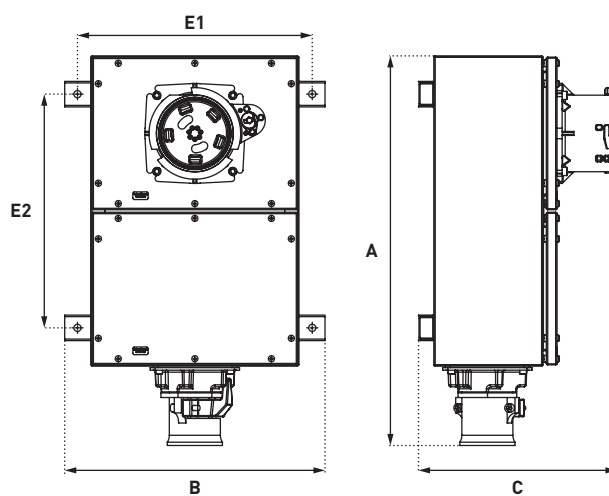
A	B	C	E
471	301	196	145

КАБЕЛЬНАЯ ПРЯМАЯ ВИЛКА В РОЗЕТКЕ



A	B	C	E
657	236	207	148

НАСТЕННАЯ РОЗЕТКА



	A	B	C	E1	E2
95-150 мм ²	764	510	389	460	458
150-240 мм ²	1062	510	483	460	400/800

